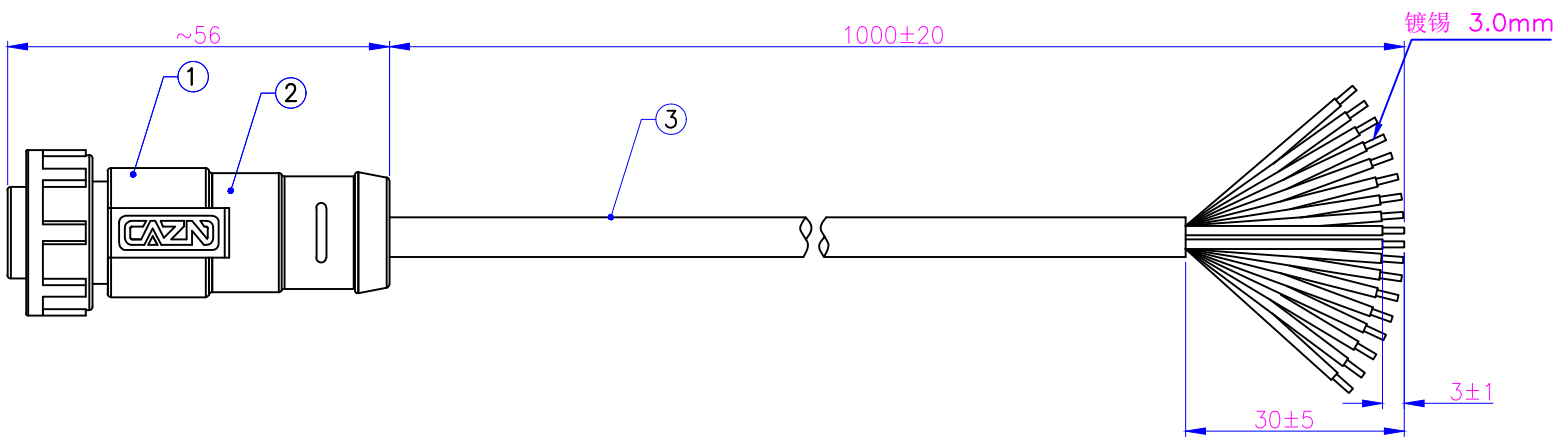


VIEW A



Pin Assignment 接线定义		
Pl	Wire Color 线性颜色	Open 开放
1	Brown 棕	
2	Blue 蓝	
3	White 白	
4	Green 绿	
5	Pink 粉	
6	Yellow 黄	
7	Black 黑	
8	Gray 灰	
9	Red 红	
10	Violet 紫	
11	Orange 橙	
12	Light Green 浅绿	
13	Light Blue 浅蓝	
14	Black White 黑白	
15	Brown White 棕白	
16	Red White 红白	
17	Orange White 橙白	
18	Green White 绿白	

裁线长度 单位 (mm)	左端处理: 单位 (mm)			右端处理: 单位 (mm)		
	剥外被	剥内芯	内芯是否镀锡	剥外被	剥内芯	内芯是否镀锡

成型模具		
模具编号	模具名称	模具规格描述
MJ-309	E13直头外模	E13 直头成型外模, 公共共用

生产注意事项

插头技术要求

连接方式	螺纹连接
接线方式	焊接
温度范围	-40°C~+105°C
污染程度	3
防护等级	IP67/IP68
接插次数	≥500
额定电压	30V AC/DC
额定电流	2A
接触电阻	≤5 mΩ
绝缘电阻	≥100 MΩ
质量标准	IPC-A-620

产品电气参数测试要求

测试电压	
绝缘电阻	
导体电阻	

3	NOUL 22AWG*18C*(17/0.16TC)内芯35P SR-PVC OD:1.3, 外被黑色半雾面 80P-PVC OD:9.0(1黑 2棕 3红 4橙 5黄 6绿 7蓝 8紫 9灰 10白 11粉红 12浅绿 13浅蓝 14黑注白单条 15棕注白单条 16红注白单条 17橙注白单条 18绿注白单条)料号: ZC-230320-656 (18C22-001)	pc	1
2	E10包胶成型 黑色PVC	pc	1
1	CAZN E13 卡扣式孔型插头半成品 18芯: 2CA2-E13P-BA-S18	pc	1
No.	Specification	Unit Q'ty	

声明: 请贵司在2个工作日内确认并回传图纸, 过期未回传的, 默认为贵司已确认合格

业务确认

客户	图号	日期	制图	审核
料号		2024-03-18	胡俊明	
品名		单位: mm	Size: A4	

RoHS

GENERAL TOLERANCE (UNLESS SPECIFIED)	DWN		
	CHK		
	APVD		
N/A	TITLE	E13B-S18-MWA-1PV	
 THIRD ANGLE	UNIT	REV	PART NO
	MM	A	3CZ-E13P-BA-S18-1M-PVC
SIZE	SHEET	DRAWING NO	
A4	1 OF 1	C130403-00099	